



Siemens Easy Drive

SED2

Los variadores de velocidad de motor para el control de la velocidad de motores de corriente alterna trifásica accionan ventiladores o bombas.

Potencia: 0,37 kW a 90 kW para la versión IP20,
1,1 kW a 90 kW para la versión IP54.

Rango tensión: 200 V a 240 V / 380 V a 480 V / 500 V a 600 V.

E/Ss libremente programables

Controlador PID integrado

Funciones CVC integradas

Uso

El SED2 se utiliza para optimizar el consumo de energía controlando la velocidad de motores de bombas y ventiladores en aplicaciones CVC:

- Control de velocidad basado en la demanda, de ventiladores de aire de impulsión y extracción, en instalaciones de tratamiento de aire
- Control de velocidad basado en la demanda para bombas de circulación en sistemas CVC
- Instalaciones de volumen de aire variable (VAV)
- Ventiladores de torres de refrigeración.
- Bombas de condensación.

Documentación del producto

Guía de primeros pasos CM1G5192X	La guía "Primeros pasos" es una guía reducida en forma de folleto en CD; contiene todas las notas y parámetros necesarios para configurar el SED2 en base a los ajustes de fábrica.
Guía de puesta en marcha CM1G5192en	La Guía de puesta en marcha, contiene toda la información necesaria para el montaje, instalación y puesta en marcha de variadores de velocidad SED2. Se suministra con el producto y también contiene varios ejemplos de aplicación SED2 típicos con la información relevante sobre los ajustes de parámetros.
Instrucciones de manejo CM1U5192	Las instrucciones de manejo se añaden al producto y contienen toda la información necesaria para instalar y poner en servicio los variadores de velocidad de motor del tipo SED2.

Sumario de tipos

Códigos de tipos

SED2-aaaa/bcd				
SED2	-aaaa	b	c	d
SBT variadores de velocidad de 2ª generación	Potencia [kW]	Rango de voltaje	IP	Filtro
		2 = 200...240 V	2 = 20	X = sin filtro
		3 = 380...480 V	5 = 54	
		4 = 500...600 V		B = filtro clase B

Sumario completo de tipos

Ver las tablas en la sección Sumario de tipos SED2 en la página 12.

Accesorios

Accesorios	Referencia ASN	Apropiado para
BOP (Panel Operador Básico)	SED2-BOP1	SED2-0.37/.2.- 90/.2. *
AOP (Panel Operador Avanzado)	SED2-AOP1	SED2-0.37/.2.- 90/.2.
Filtro EMC, tamaño de bastidor A	SED2-BFLTR-A	SED2-0.37/22.- 0.75/22. SED2-0.37/32.- 1.5/32.
Filtro EMC, tamaño de bastidor B	SED2-BFLTR-B	SED2-1.1/22.- 2.2/22. SED2-2.2/32.- 4/32.
Filtro EMC, tamaño de bastidor C, 200 a 240 V	SED2-BFLTR-C-L	SED2-3/22.- 7.5/22.
Filtro EMC, tamaño de bastidor C, 380 a 480 V	SED2-BFLTR-C-H	SED2-5.5/32.- 15/32.
Placa de anclaje, tamaño de bastidor A IP20	SED2-GL-A	SED2-0.37/22.- 0.75/22. SED2-0.37/32.- 1.5/32.
Placa de anclaje, tamaño de bastidor B IP20	SED2-GL-B	SED2-1.1/22.- 2.2/22. SED2-2.2/32.- 4/32.
Placa de anclaje, tamaño de bastidor C IP20	SED2-GL-C	SED2-3/22.- 7.5/22. SED2-5.5/32.- 15/32. SED2-0.75/42X- 15/42X
Accesorio de montaje en puerta BOP/AOP para 1 VSD	SED2-DOOR-KIT1	SED2-0.37/.2.- 90/.2.
Accesorio de montaje en puerta BOP/AOP para varios VSDs	SED2-DOOR-KIT2	SED2-0.37/.2.- 90/.2.

Kit de conexión PC – SED2	SED2-PC-KIT	SED2-0.37/...- 90/...
Módulo LON	SED2-LONI/F	SED2-0.37/...- 90/...
Módulo de interfaz para SED2 VSD	PTE-SED2	SED2-0.37/...- 90/...

Combinaciones de equipos

El módulo de interfaz abierto de E/S DESIGO PTE-SED2 permite una fácil integración del sistema. Consulte la hoja técnica CA2N9782 para más información.

Tecnología de bajos armónicos


SED2 incorpora **LHT** (Tecnología de bajos armónicos) en todos los modelos. La Distorsión de corriente de armónicos total (THID) es normalmente un 50% más baja que la de SED1 y otros VSDs de diseño tradicional. HarmonEE es un programa de simulación basado en PC disponible para calcular la THID. Calcula el espectro de armónicos a la 49ª orden y cumple con los Estándares Internacionales como IEEE 519.2, UK EA G5/4 e IEC 61000-3-6.

Datos técnicos

Condiciones ambientales	Temperatura de almacenaje	-40 °C a +70 °C
	Temperatura de servicio para todos los tipos	-10 °C a +40 °C (+50 °C con reducción de potencia)
	Humedad	95% humedad relativa Sin condensaciones.
	Altitud	Hasta 1000 metros por encima del nivel del mar sin reducción de prestaciones
Potencia	Tensión de servicio	3 x 200 - 240 V ±10% 3 x 380 - 480 V ±10% 3 x 500 - 600 V ±10%
	Frecuencia de entrada	47 – 63 Hz
	Corriente de corte	≤ Corriente nominal de entrada
	Factor de potencia	≥ 0,95
	Rendimiento	96 – 97%
	Frecuencia de salida	0 – 150 Hz
	Capacidad de sobrecarga	110 % capacidad de sobrecarga periódica, durante 60 s en 5 minutos relativa a la corriente de salida nominal.
	Rango de potencia	Ver sección Sumario de tipos SED2.
	Frecuencia de disparo	4 kHz a 16 kHz (en etapas de 2 kHz)
Funciones	Funciones de protección	Protección contra: Caídas y subidas de tensión, fallos de tierra, cortocircuito, bloqueo del rotor, elevación de temperatura en convertidor y motor
	Funciones CVC	Controlador PID para control de velocidad, presión y temperatura. Detección de fallo de correas con o sin sonda. Escalonamiento de bombas o ventiladores. Modo de hibernación Cambio de variador de velocidad.
	Frecuencias fijadas	15, programables
	Frecuencias de máscara	4, programables
Unidad de control	Resolución de consigna	0.01 Hz digital 10 bit analógico
Entradas	2 entradas analógicas: AIN1, AIN2	0/2 a 10 V o 0/4 a 20mA, cambio posible (escalado programable), configurable para conexión directa de una sonda de temperatura LG-Ni 1000.

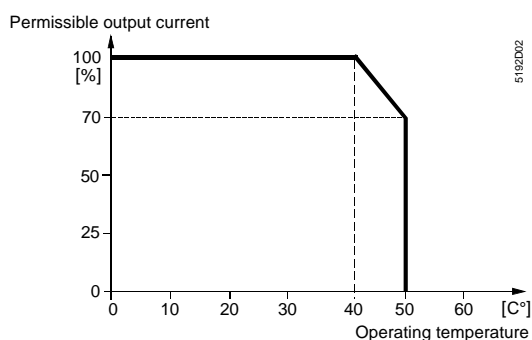
6 entradas digitales: DIN1 a DIN6
20 funciones configurables

Libre potencial, ampliable a 8 entradas por configuración de las 2 entradas analógicas.
Polaridad conmutable: activa al bajar/subir la señal.
Umbral de conmutación: <3 V bajo, >3 V alto.
Corriente de entrada mín. 6 mA a ≥ 15 V, hacia: 8 mA.
Tensión de entrada máx.: 33 V.

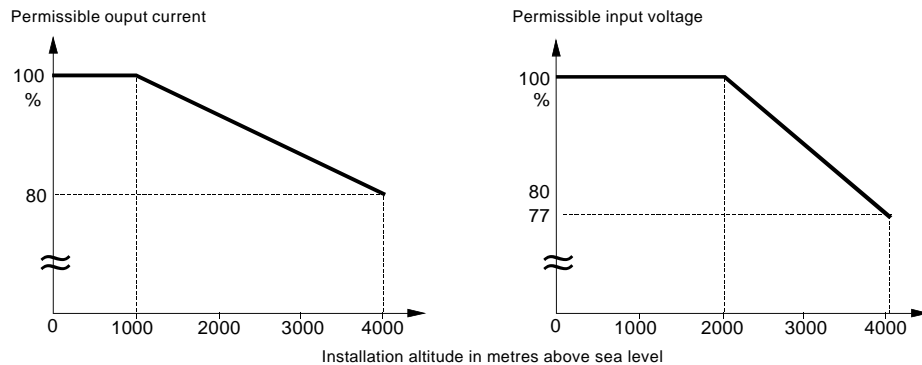
Salidas	2 salidas analógicas: AOUT1, AOUT2	0/2 a 10 V o 0/4 a 20 mA, cambio posible (escalado programable).
	2 relés	Impedancia de salida: 1 kΩ Programables. 1 contacto conmutable libre de potencial, cada uno. Máx. ratio contacto: 30 V CC, 5 A 250 V CA, 2 A
	Alimentación auxiliar 24 V	Separada galvánicamente, alimentación auxiliar no controlada (18 a 32 V), 50 mA.
Interfaz	Interfaz serie	RS 485, (RS 232 opcional con convertidor). Protocolos: USS, P1, y N2. Velocidad transmisión USS: hasta 38,4 kBaud (de fábrica 9,6 kBaud) Módulo LON opcional
Grado de protección de carcasa	Grado de protección según EN 60529	Ver sección Sumario de tipos SED2
Estándares	Seguridad del producto	
	Seguridad de la maquinaria; equipos eléctricos de la maquinaria	EN 60204-1
	Convertidores de semiconductores. Requerimientos generales y convertidores conmutados de líneas	EN 60146-1-1
	Compatibilidad electromagnética	EN 55011 clase B
	Emisiones EMC	Los variadores de velocidad tipo SED2-***/**B están equipados con un filtro EMC B diseñado para emisiones conducidas EN 55011 clase B.
	Sistemas de conversión de potencia eléctrica de velocidad ajustable – Parte 3: Productos estándar EMC, incluyendo los métodos de verificación específicos	EN 61800-3/A11
Conformidad CE		
Compatibilidad electromagnética	89/336/EEC	
Directiva de baja tensión	73/23/EEC	
UL		Homologado bajo UL y cUL, como transformadores de corriente.
		5B33 para su uso en ambientes de trabajo con grado 2-3 de polución.
C-TIC 		C-TIC registrado N474

Factores de reducción de potencia para SED2 0,37 kW... 90 kW

Reducción de potencia como función de la temperatura de funcionamiento



Reducción de potencia en función de la altitud sobre el nivel del mar



5192D03

Reducción de potencia en función del aumento de la frecuencia de impulsos (P1800)

El aumento de la Frecuencia de impulsos (Frecuencia de conmutación) tiene la ventaja de reducir el ruido acústico del motor accionado. La parte negativa de esto es que el SED2 generará más calor internamente dentro del variador. Por lo tanto, es importante observar la tabla de reducción de la potencia que se muestra a continuación. Si también debe asegurarse una salida de motor completa con frecuencias de impulsos superiores, debe seleccionarse el VSD según la tabla siguiente.

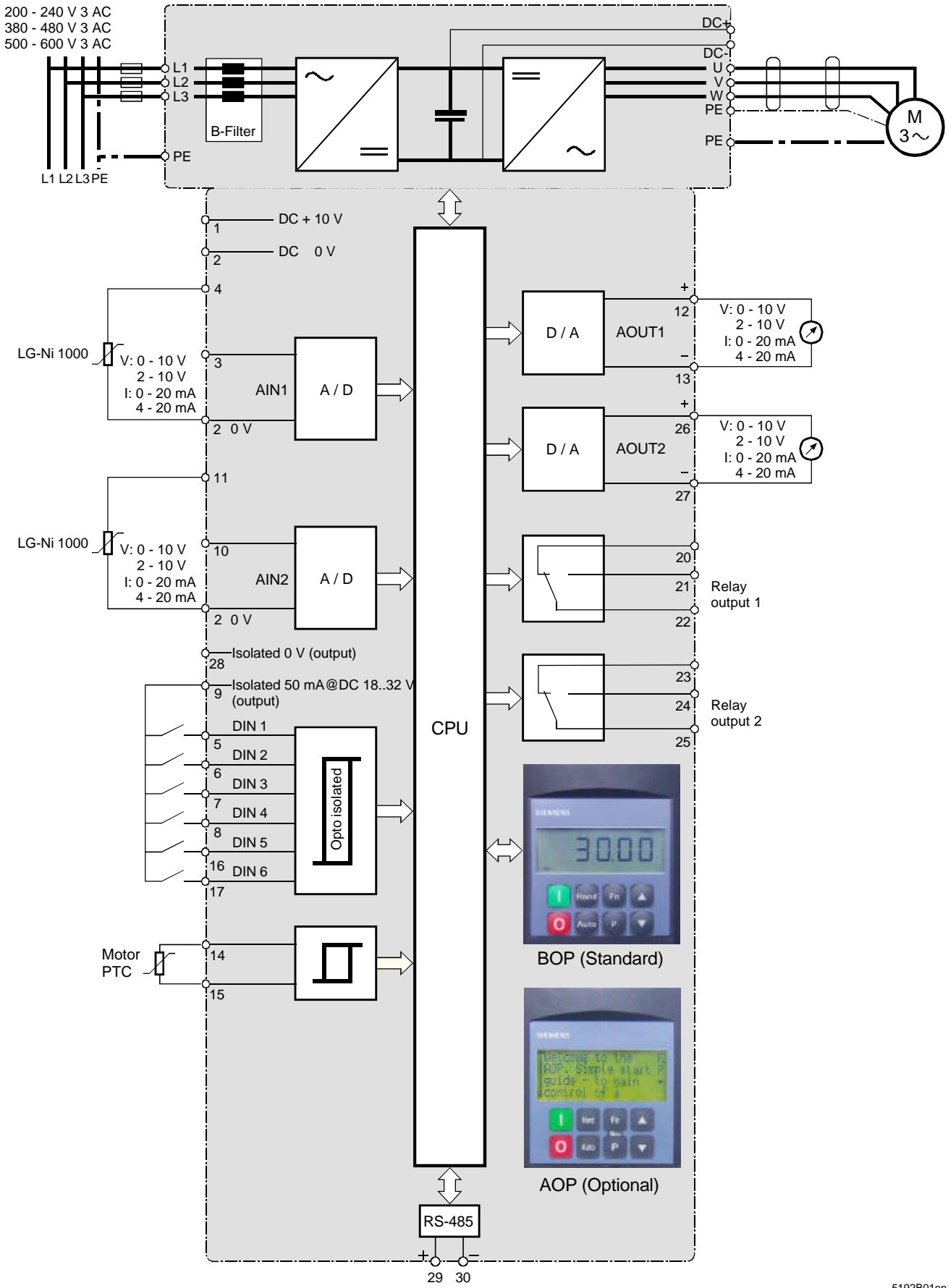
Nota Al aumentar la frecuencia de los impulsos también se aumentará RFI (Interferencia de frecuencia de radio) y, por lo tanto, puede ser necesario tomar precauciones adicionales de unión y apantallado.

200 V – 240 V, ± 10%, 3 fases											
IP20 Filtrado	IP20 Sin filtrar	IP54 Filtrado	IP54 Sin filtrar	Potencia kW	Frecuencia de impulsos en kHz						
					4	6	8	10	12	14	16
*	*	*	*		Corriente de salida máx. en A						
SED2-7.5/22B	SED2-7.5/22X	No disponible		7.5	28	26.6	25.2	22.4	19.6	16.8	14
SED2-11/22B	SED2-11/22X			11	42	37.8	36	29.4	25.2	21	16.8
SED2-15/22B	SED2-15/22X			15	54	48.6	43.2	37.8	32.4	27	21.6
SED2-18.5/22B	SED2-18.5/22X			18.5	68	64.6	61.2	54.4	47.6	40.8	34
SED2-22/22B	SED2-22/22X			22	80	72	64	56	48	40	32
SED2-30/22B	SED2-30/22X			30	104	91	78	70.2	62.4	57.2	52
SED2-37/22B	SED2-37/22X			37	130	113.8	97.5	87.8	78	71.5	65
SED2-45/22B	SED2-45/22X			45	154	134.8	115.5	104	92.4	84.7	77

* La gama 0,37 a 5,5 kW no requiere ninguna reducción de potencia a través de la gama de frecuencia de conmutación

380 V – 480 V, ± 10%, 3 fases											
IP20 Filtrado	IP20 Sin filtrar	IP54 Filtrado	IP54 Sin filtrar	Potencia kW	Frecuencia de impulsos en kHz						
					4	6	8	10	12	14	16
					Corriente de salida máx. en A						
SED2-0.37/32B	SED2-0.37/32X	No disponible		0.37	1.2	1.2	1.2	1.2	1.2	1.1	0.9
SED2-0.55/32B	SED2-0.55/32X			0.55	1.6	1.6	1.6	1.5	1.5	1.3	1.1
SED2-0.75/32B	SED2-0.75/32X			0.75	2.1	2.1	2.1	1.9	1.71	1.42	1.2
SED2-1.1/32B	SED2-1.1/32X	SED2-1.1/35B	SED2-1.1/35X	1.1	3	2.8	2.5	2.2	1.9	1.6	1.5
SED2-1.5/32B	SED2-1.5/32X	SED2-1.5/35B	SED2-1.5/35X	1.5	4	3.6	3.2	2.9	2.3	2	1.4
SED2-2.2/32B	SED2-2.2/32X	SED2-2.2/35B	SED2-2.2/35X	2.2	5.9	5.6	5.3	4.7	4.1	3.5	3
SED2-3/32B	SED2-3/32X	SED2-3/35B	SED2-3/35X	3	7.7	6.9	6.2	5.4	4.6	3.9	3.1
SED2-4/32B	SED2-4/32X	SED2-4/35B	SED2-4/35X	4	10.2	9.2	8.2	7.1	6.1	5.1	4.1
SED2-5.5/32B	SED2-5.5/32X	SED2-5.5/35B	SED2-5.5/35X	5.5	13.2	11.9	10.6	9.2	7.9	6.6	5.3
SED2-7.5/32B	SED2-7.5/32X	SED2-7.5/35B	SED2-7.5/35X	7.5	18.4	17.5	16.6	14.7	12.9	11	9.2
SED2-11/32B	SED2-11/32X	SED2-11/35B	SED2-11/35X	11	26	23.4	20.8	18.2	15.6	13	10.4
SED2-15/32B	SED2-15/32X	SED2-15/35B	SED2-15/35X	15	32	30.4	28.8	25.6	22.4	19.2	16
SED2-18.5/32B	SED2-18.5/32X	SED2-18.5/35B	SED2-18.5/35X	18.5	38	34.2	30.4	26.6	22.8	19	15.2
SED2-22/32B	SED2-22/32X	SED2-22/35B	SED2-22/35X	22	45	40.5	36	31.5	27	22.5	18
SED2-30/32B	SED2-30/32X	SED2-30/35B	SED2-30/35X	30	62	58.9	55.8	49.6	43.4	37.2	31
SED2-37/32B	SED2-37/32X	SED2-37/35B	SED2-37/35X	37	75	67.5	60	52.5	45	37.5	30
SED2-45/32B	SED2-45/32X	SED2-45/35B	SED2-45/35X	45	90	76.5	63	51.8	40.5	33.8	27
SED2-55/32B	SED2-55/32X	SED2-55/35B	SED2-55/35X	55	110	93.5	77	63.3	49.5	41.3	33
SED2-75/32B	SED2-75/32X	SED2-75/35B	SED2-75/35X	75	145	112.4	79.8	68.9	58	50.8	43.5
SED2-90/32B	SED2-90/32X	SED2-90/35B	SED2-90/35X	90	178	137.9	97.9	84.5	71.1	62.3	53.3

Diagrama interno

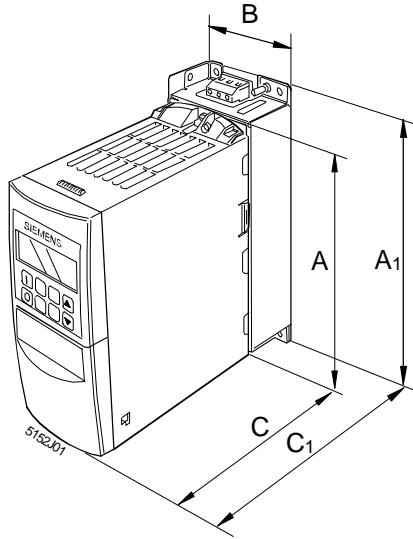


5192B01en

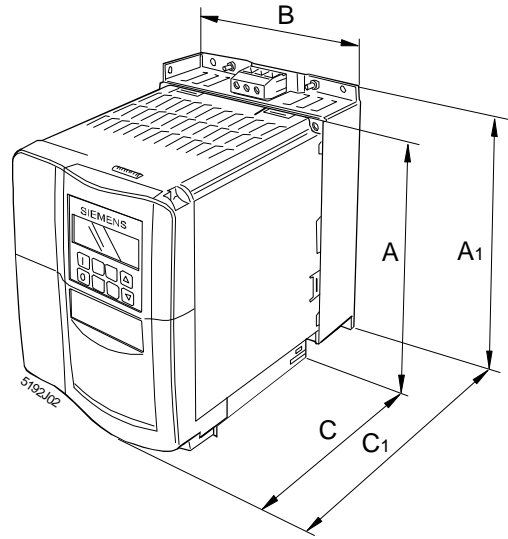
Dimensiones de variadores SED2 con norma IP20/NEMA 0

**Dimensiones de SED2
tamaños de carcasa A
a C**

Tamaños de carcasa	Dimensiones				
	A	A ₁	B	C	C ₁
A	173	200	73	149	192.5
B	202	213	149	172	222.5
C	245	261	185	195	250



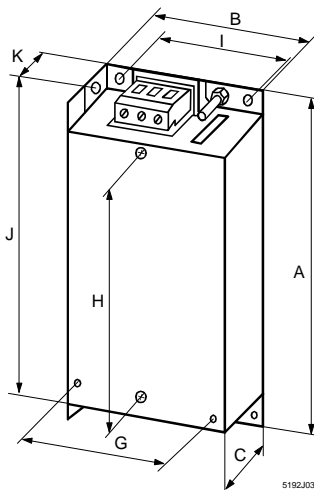
Tamaño de carcasa A



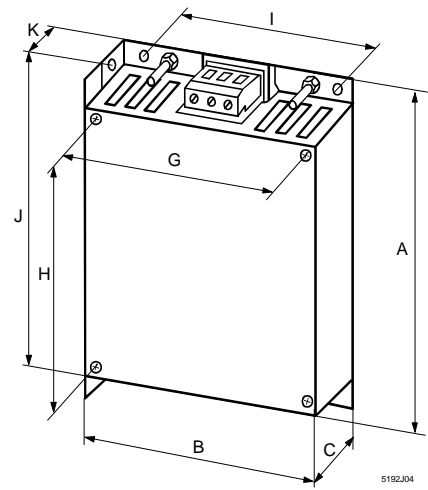
Tamaños de carcasa B y C

**Dimensiones de filtros
footprint SED2 para
tamaños de carcasa A
a C**

Tamaños de carcasa	Dimensiones en mm							
	A	B	C	G	H	I	J	K
A	200	73	43.5	60	160	56	187	22
B	213	149	50.5	138	174	120	200	24
C	245	185	55	174	204	156	232	35

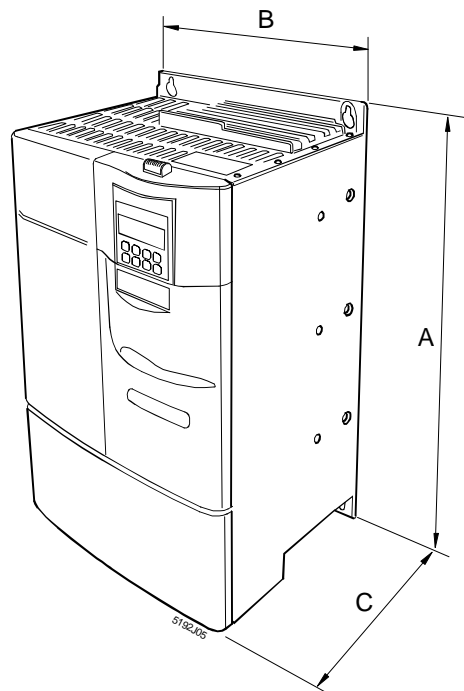


Filtro para tamaño de carcasa A



Filtro para tamaños de carcasa B y C

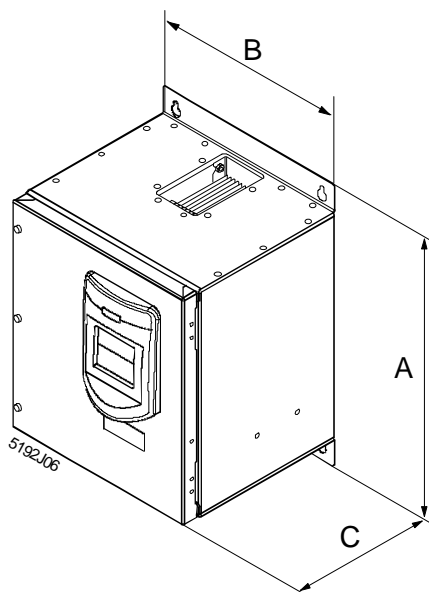
**Dimensiones de SED2
tamaños de carcasa D
a F IP20 / NEMA 0**



Tamaños de carcasa	Dimensiones en mm		
	A	B	C
D	520	275	245
E	650	275	245
F	850 (con filtro 1150)	350	320

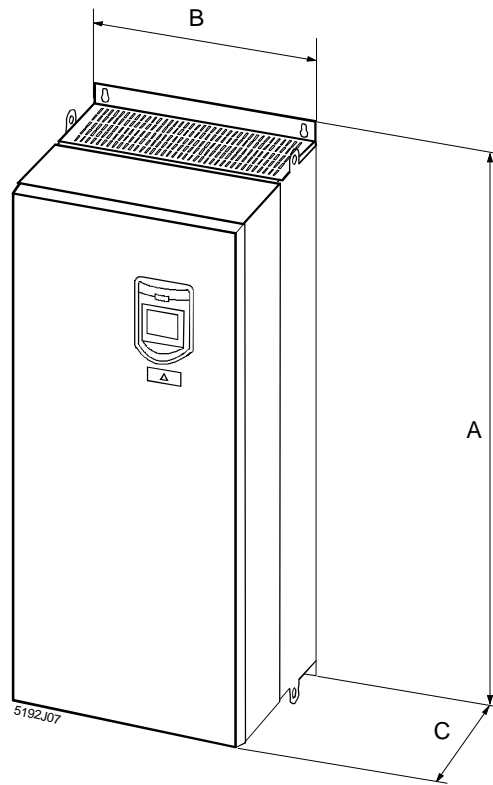
Dimensiones de variadores SED2 con norma IP54/NEMA 12

**Dimensiones de SED2
tamaños de carcasa B
y C**



Tamaños de carcasa	Dimensiones en mm		
	A	B	C
B	385	270	268
C	606	350	284

**Dimensiones de SED2
tamaños de carcasa D
a F / IP54**



Tamaño de carcasa	Dimensiones en mm		
	A	B	C
D	685	360	353
E	885	360	453
F	1150	450	473

200 V a 240 V, ± 10%, 3 fases / IP20							
Potencia de salida (par variable)		Código IP	Clase de filtro	Corriente de salida máx.	Tamaño de carcasa	Peso	Tipo (ASN)
kW	hp	IP		A		kg	
0.37	0.5	20	B	2.3	A	2	SED2-0.37/22B
0.55	0.75	20	B	3	A	2	SED2-0.55/22B
0.75	1	20	B	3.9	A	2	SED2-0.75/22B
1.1	1.5	20	B	5.5	B	4.2	SED2-1.1/22B
1.5	2	20	B	7.4	B	4.2	SED2-1.5/22B
2.2	3	20	B	10.4	B	4.2	SED2-2.2/22B
3	4	20	B	13.6	C	6.7	SED2-3/22B
4	5	20	B	17.5	C	6.7	SED2-4/22B
5.5	7.5	20	B	22	C	6.7	SED2-5.5/22B
7.5	10	20	B	28	C	6.7	SED2-7.5/22B
11	15	20	B	42	D	17	SED2-11/22B
15	20	20	B	54	D	17	SED2-15/22B
18.5	25	20	B	68	D	17	SED2-18.5/22B
22	30	20	B	80	E	22	SED2-22/22B
30	40	20	B	104	E	22	SED2-30/22B
37	50	20	B	130	F	75	SED2-37/22B
45	60	20	B	154	F	75	SED2-45/22B
0.37	0.5	20	Sin filtro	2.3	A	1.3	SED2-0.37/22X
0.55	0.75	20	Sin filtro	3	A	1.3	SED2-0.55/22X
0.75	1	20	Sin filtro	3.9	A	1.3	SED2-0.75/22X
1.1	1.5	20	Sin filtro	5.5	B	3.4	SED2-1.1/22X
1.5	2	20	Sin filtro	7.4	B	3.4	SED2-1.5/22X
2.2	3	20	Sin filtro	10.4	B	3.4	SED2-2.2/22X
3	4	20	Sin filtro	13.6	C	5.5	SED2-3/22X
4	5	20	Sin filtro	17.5	C	5.5	SED2-4/22X
5.5	7.5	20	Sin filtro	22	C	5.5	SED2-5.5/22X
7.5	10	20	Sin filtro	28	C	5.5	SED2-7.5/22X
11	15	20	Sin filtro	42	D	16	SED2-11/22X
15	20	20	Sin filtro	54	D	16	SED2-15/22X
18.5	25	20	Sin filtro	68	D	16	SED2-18.5/22X
22	30	20	Sin filtro	80	E	20	SED2-22/22X
30	40	20	Sin filtro	104	E	20	SED2-30/22X
37	50	20	Sin filtro	130	F	56	SED2-37/22X
45	60	20	Sin filtro	154	F	56	SED2-45/22X

380 V a 480 V, ± 10%, 3 fases							
Potencia de salida (par variable)		Código IP	Clase de filtro	Corriente de salida máx.	Tamaño de carcasa	Peso	Tipo (ASN)
kW	hp	IP		A		kg	
0.37	0.5	20	B	1.2	A	2	SED2-0.37/32B
0.55	0.75	20	B	1.6	A	2	SED2-0.55/32B
0.75	1	20	B	2.1	A	2	SED2-0.75/32B
1.1	1.5	20	B	3	A	2	SED2-1.1/32B
1.5	2	20	B	4	A	2	SED2-1.5/32B
2.2	3	20	B	5.9	B	4.2	SED2-2.2/32B
3	4	20	B	7.7	B	4.2	SED2-3/32B
4	5	20	B	10.2	B	4.2	SED2-4/32B
5.5	7.5	20	B	13.2	C	6.7	SED2-5.5/32B
7.5	10	20	B	18.4	C	6.7	SED2-7.5/32B
11	15	20	B	26	C	6.7	SED2-11/32B
15	20	20	B	32	C	6.7	SED2-15/32B
18.5	25	20	B	38	D	17	SED2-18.5/32B
22	30	20	B	45	D	17	SED2-22/32B
30	40	20	B	62	D	17	SED2-30/32B
37	50	20	B	75	E	22	SED2-37/32B
45	60	20	B	90	E	22	SED2-45/32B
55	75	20	B	110	F	75	SED2-55/32B
75	100	20	B	145	F	75	SED2-75/32B
90	125	20	B	178	F	75	SED2-90/32B
0.37	0.5	20	sin filtro	1.2	A	1.3	SED2-0.37/32X
0.55	0.75	20	sin filtro	1.6	A	1.3	SED2-0.55/32X
0.75	1	20	sin filtro	2.1	A	1.3	SED2-0.75/32X
1.1	1.5	20	sin filtro	3	A	1.3	SED2-1.1/32X
1.5	2	20	sin filtro	4	A	1.3	SED2-1.5/32X
2.2	3	20	sin filtro	5.9	B	3.4	SED2-2.2/32X
3	4	20	sin filtro	7.7	B	3.4	SED2-3/32X
4	5	20	sin filtro	10.2	B	3.4	SED2-4/32X
5.5	7.5	20	sin filtro	13.2	C	5.5	SED2-5.5/32X
7.5	10	20	sin filtro	18.4	C	5.5	SED2-7.5/32X
11	15	20	sin filtro	26	C	5.5	SED2-11/32X
15	20	20	sin filtro	32	C	5.5	SED2-15/32X
18.5	25	20	sin filtro	38	D	16	SED2-18.5/32X
22	30	20	sin filtro	45	D	16	SED2-22/32X
30	40	20	sin filtro	62	D	16	SED2-30/32X
37	50	20	sin filtro	75	E	20	SED2-37/32X
45	60	20	sin filtro	90	E	20	SED2-45/32X
55	75	20	sin filtro	110	F	56	SED2-55/32X
75	100	20	sin filtro	145	F	56	SED2-75/32X
90	125	20	sin filtro	178	F	56	SED2-90/32X

380 V a 480 V, ± 10%, 3 fases							
Potencia de salida (par variable)		Código IP	Clase de filtro	Corriente de salida máx.	Tamaño de carcasa	Peso	Tipo (ASN)
kW	hp	IP		A		kg	
1.1	1.5	54	B	3	B	11.5	SED2-1.1/35B
1.5	2	54	B	4	B	11.5	SED2-1.5/35B
2.2	3	54	B	5.9	B	11.5	SED2-2.2/35B
3	4	54	B	7.7	B	11.5	SED2-3/35B
4	5	54	B	10.2	B	11.5	SED2-4/35B
5.5	7.5	54	B	13.2	C	21	SED2-5.5/35B
7.5	10	54	B	18.4	C	21	SED2-7.5/35B
11	15	54	B	26	C	21	SED2-11/35B
15	20	54	B	32	C	21	SED2-15/35B
18.5	25	54	B	38	D	35	SED2-18.5/35B
22	30	54	B	45	D	35	SED2-22/35B
30	40	54	B	62	D	35	SED2-30/35B
37	50	54	B	75	E	48	SED2-37/35B
45	60	54	B	90	E	48	SED2-45/35B
55	75	54	B	110	F	99	SED2-55/35B
75	100	54	B	145	F	99	SED2-75/35B
90	125	54	B	178	F	99	SED2-90/35B
1.1	1.5	54	sin filtro	3	B	10.3	SED2-1.1/35X
1.5	2	54	sin filtro	4	B	10.3	SED2-1.5/35X
2.2	3	54	sin filtro	5.9	B	10.3	SED2-2.2/35X
3	4	54	sin filtro	7.7	B	10.3	SED2-3/35X
4	5	54	sin filtro	10.2	B	10.3	SED2-4/35X
5.5	7.5	54	sin filtro	13.2	C	19.2	SED2-5.5/35X
7.5	10	54	sin filtro	18.4	C	19.2	SED2-7.5/35X
11	15	54	sin filtro	26	C	19.2	SED2-11/35X
15	20	54	sin filtro	32	C	19.2	SED2-15/35X
18.5	25	54	sin filtro	38	D	35	SED2-18.5/35X
22	30	54	sin filtro	45	D	35	SED2-22/35X
30	40	54	sin filtro	62	D	35	SED2-30/35X
37	50	54	sin filtro	75	E	48	SED2-37/35X
45	60	54	sin filtro	90	E	48	SED2-45/35X
55	75	54	sin filtro	110	F	81	SED2-55/35X
75	100	54	sin filtro	145	F	81	SED2-75/35X
90	125	54	sin filtro	178	F	81	SED2-90/35X

500 V a 600 V, ± 10%, 3 fases							
Potencia de salida (par variable)		Código IP	Clase de filtro	Corriente de salida máx.	Tamaño de carcasa	Peso	Tipo (ASN)
kW	hp	IP		A		kg	
0.75	1	20	sin filtro	1.4	C	5.5	SED2-0.75/42X
1.1	1.5	20	sin filtro	2.1	C	5.5	SED2-1.1/42X
1.5	2	20	sin filtro	2.7	C	5.5	SED2-1.5/42X
2.2	3	20	sin filtro	3.9	C	5.5	SED2-2.2/42X
3	4	20	sin filtro	5.4	C	5.5	SED2-3/42X
4	5	20	sin filtro	6.1	C	5.5	SED2-4/42X
5.5	7.5	20	sin filtro	9	C	5.5	SED2-5.5/42X
7.5	10	20	sin filtro	11	C	5.5	SED2-7.5/42X
11	15	20	sin filtro	17	C	5.5	SED2-11/42X
15	20	20	sin filtro	22	C	5.5	SED2-15/42X
18.5	25	20	sin filtro	27	D	16	SED2-18.5/42X
22	30	20	sin filtro	32	D	16	SED2-22/42X
30	40	20	sin filtro	41	D	16	SED2-30/42X
37	50	20	sin filtro	52	E	20	SED2-37/42X
45	60	20	sin filtro	62	E	20	SED2-45/42X
55	75	20	sin filtro	77	F	56	SED2-55/42X
75	100	20	sin filtro	99	F	56	SED2-75/42X
90	125	20	sin filtro	125	F	56	SED2-90/42X
1.1	1.5	54	sin filtro	2.1	C	19.2	SED2-1.1/45X
1.5	2	54	sin filtro	2.7	C	19.2	SED2-1.5/45X
2.2	3	54	sin filtro	3.9	C	19.2	SED2-2.2/45X
3	4	54	sin filtro	5.4	C	19.2	SED2-3/45X
4	5	54	sin filtro	6.1	C	19.2	SED2-4/45X
5.5	7.5	54	sin filtro	9	C	19.2	SED2-5.5/45X
7.5	10	54	sin filtro	11	C	19.2	SED2-7.5/45X
11	15	54	sin filtro	17	C	19.2	SED2-11/45X
15	20	54	sin filtro	22	C	19.2	SED2-15/45X
18.5	25	54	sin filtro	27	D	35	SED2-18.5/45X
22	30	54	sin filtro	32	D	35	SED2-22/45X
30	40	54	sin filtro	41	D	35	SED2-30/45X
37	50	54	sin filtro	52	E	48	SED2-37/45X
45	60	54	sin filtro	62	E	48	SED2-45/45X
55	75	54	sin filtro	77	F	81	SED2-55/45X
75	100	54	sin filtro	99	F	81	SED2-75/45X
90	125	54	sin filtro	125	F	81	SED2-90/45X



Avda. San Ignacio de Loyola,185
24191 - San Andrés del Rabanedo
León - España

Tel.: +34 987 248 305

Email: simelec@simelec.es
www.simelec.es